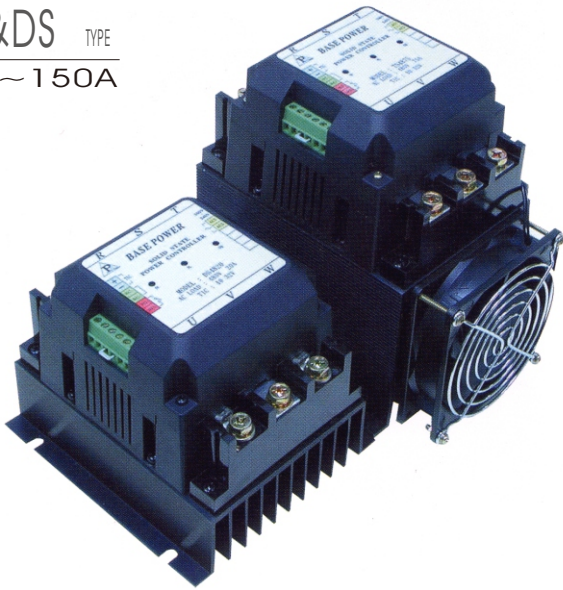


# WIN POWER

S.S.R. 三相固態繼電器  
Three Phase Solid State Relay

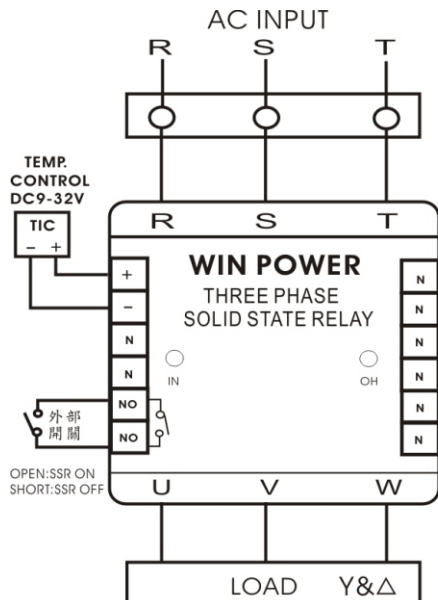
TS&DS TYPE  
20~150A



## Features

- 具備多種輸入信號控制模式。
  - .TIC(溫控器)輸入模式。
  - .DC電壓輸入模式(9-32VDC)。
  - .AC電壓輸入模式(100~240VAC)。
  - .接點ON-OFF輸入模式。
- 模組化設計+超高效率散熱片。
  - .超高效率散熱片,導熱快使散熱性佳。
  - .充足散熱能力,可承受100%連續輸出。
  - .模組化設計維修方便且結構性強,安裝容易。
  - .本體重量輕體積小。

## Wiring & installation



## Specification

- .輸入信號:DC9-32V.AC100~240V
- .適用負載:電熱負載.電感負載
- .控制方式:零點觸發 (Zero cross turn-on)
- .輸入額定電壓:AC 0-250/0-480V  $\pm$ 10%
- .絕緣耐壓能力:2500VAC(1min)
- .輸入額定電流:20~150A
- .使用頻率:50/60Hz
- .使用環境:-10 $^{\circ}$ C ~ 50 $^{\circ}$ C 90%RH以下
- .冷卻方式:自冷式20~30A.風冷式50~150A

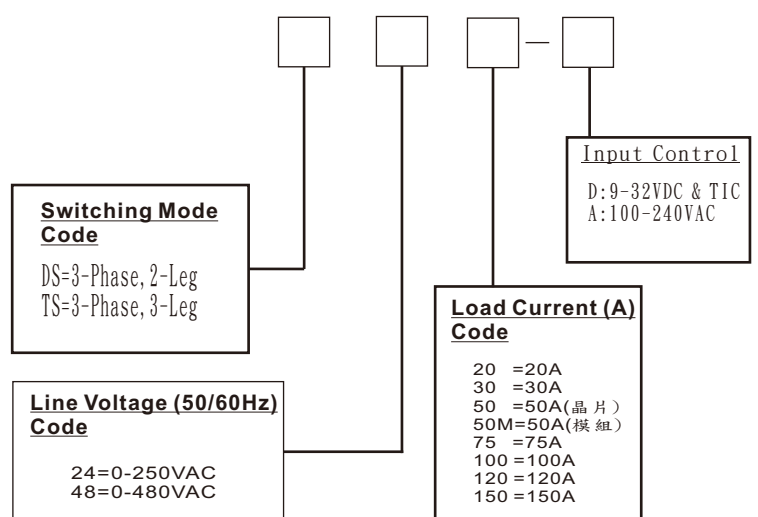
### ● 內含電子式溫度偵測器

- .內含電子式自動溫度偵測器作為散熱器超溫保護。
- .精確偵測散熱器溫度,溫度超過85 $^{\circ}$ C時自動切斷輸出,溫度回復自動正常運作,保護SSR壽命。
- .超溫時具指示燈指示告知。

### ● SCR 模組及控制系統采全密閉式設計

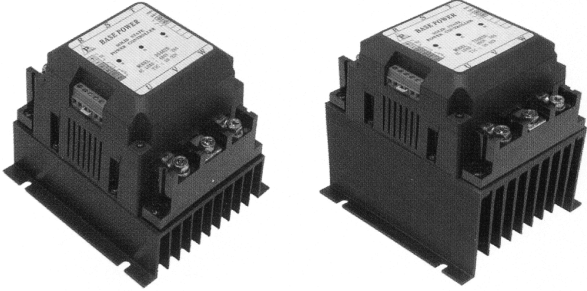
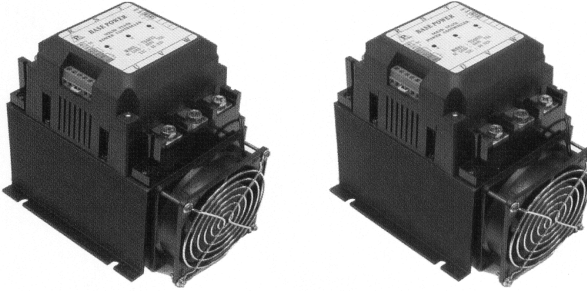
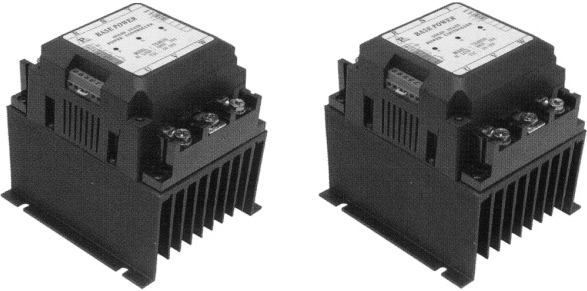
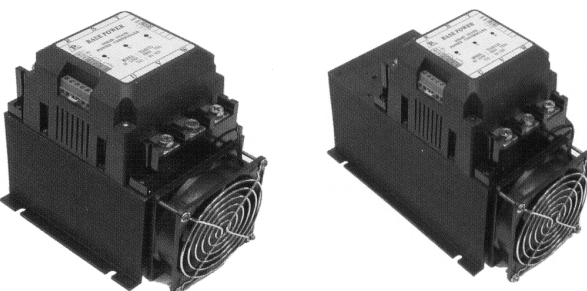
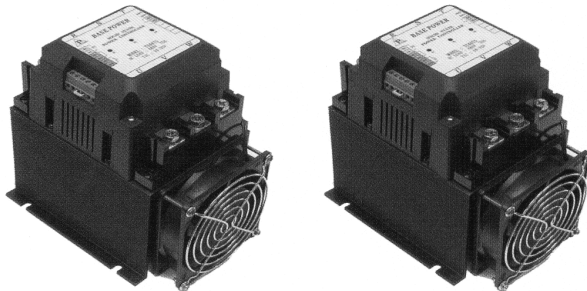
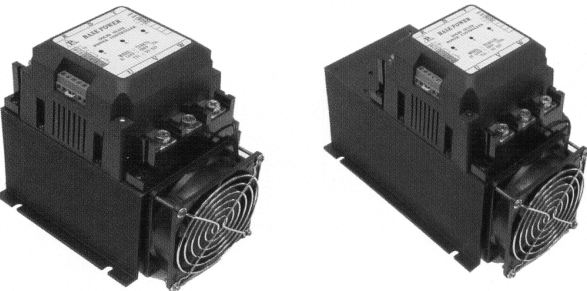
- .不易沾附任何灰塵。
- .可靠度及安全性百分之百。
- .耐高溫。

## Order information

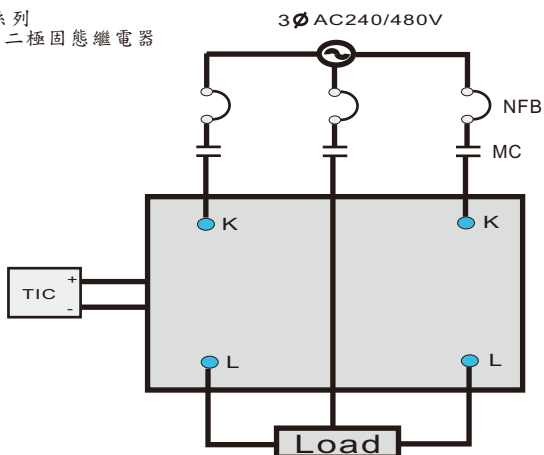


# SERIES DS&TS SOLID-STATE RELAY

(LXWXH)mm

<p>DS2420 DS4820</p>  <p>143X128X116mm(1000g)      143X128X170mm(1500g)</p>	<p><b>20A</b></p> <p>TS2420 TS4820</p>	<p>DS2475 DS4875</p>  <p>173X128X170mm(2000g)      173X128X170mm(2200g)</p>	<p><b>75A</b></p> <p>TS2475 TS4875</p>
<p>DS2430 DS4830</p>  <p>143X128X170mm(1500g)      143X128X170mm(1600g)</p>	<p><b>30A</b></p> <p>TS2430 TS4830</p>	<p>DS24100 DS48100</p>  <p>173X128X170mm(2000g)      236X128X170mm(2500g)</p>	<p><b>100A</b></p> <p>TS24100 TS48100</p>
<p>DS2450 DS4850</p>  <p>173X128X170mm(2000g)      173X128X170mm(2200g)</p>	<p><b>50A</b></p> <p>TS2450 TS4850</p>	<p>DS24120 DS48120</p>  <p>173X128X170mm(2000g)      236X128X170mm(2500g)</p>	<p><b>120A</b></p> <p>TS24120 TS48120</p>

DS系列  
三相二極固態繼電器



TS系列  
三相三極固態繼電器

