

數顯壓力傳感器

PEC 系列



描述

PEC系列數顯壓力傳感器採用高性能擴散硅或薄膜技術和Ti專用晶片并結合微處理器技術研製而成，內部的專用體積電路將感測器毫伏信號轉換成遠距離傳輸的標準電流信號，具有現場顯示，資料處理，零點量程軟體調整，4-20mA輸出及多路開關點任意設置等功能。

可用於測量水，各種氣體，油及各種混合介質。多用於：管線壓力檢測；過濾器堵塞；洩漏檢測；泵閥控制；儲罐監測及各種機械設備壓力監測。

特點

- 極高的精度及重複性，自帶溫度補償
- 結構堅固耐久，使用壽命長
- 安裝方便，高可靠性，適用各種惡劣工礦現場
- M12鎖緊型接插件，拆接方便, 防护等级高
- 多種信號輸出，用戶可選開關量或4-20mA模擬量輸出
- LED現場顯示精確壓力值；零點、滿量程現場可設置；開關動作點也可任意設定

技術參數

- 工作介質：空氣、水、油及混合液體
- 測量範圍：0 ~ 600 bar
- 耐壓：1.5 ~ 2 倍滿量程
- 顯示：LED 顯示
- 輸出信號：4-20 mA 類比量信號輸出：
負載 $\leq 500 \Omega$
1或2路開關信號輸出：
繼電器，PNP或NPN開關可選
額定電流 $\leq 250\text{mA}$
- 開關信號設定範圍：0.5 % ~ 100 % 量程
- 顯示：LED顯示
- 供電電源：DC 18 ~ 30V ; DC 24V
- 精度：0.5 % FS

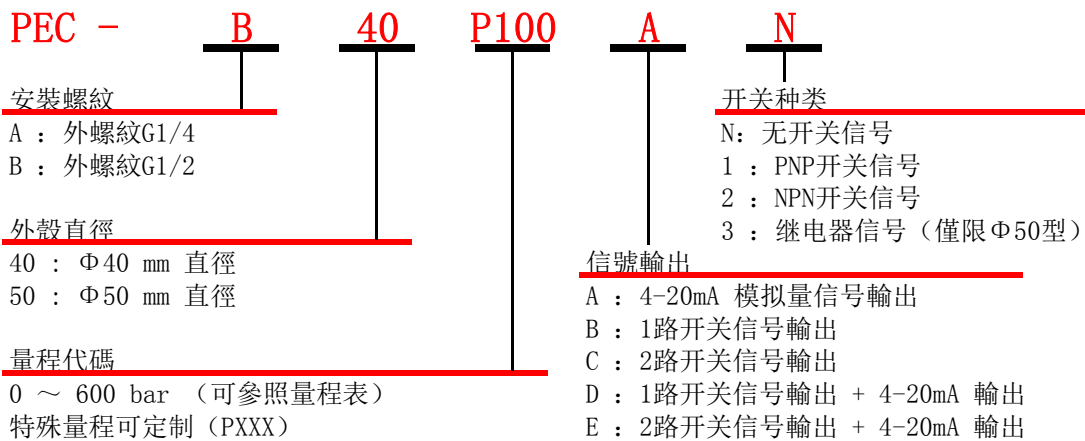
- 溫度影響: $\lt; \pm 0.03 \% \text{ FS} / \text{K}$
- 回應時間: $\lt; 1 \text{ ms}$ (10 ~ 90 % FS)
- 防護等級: IP65 (IP67可定制)
- 工作壽命: 100萬次
- 抗振性能: 20 g , 20 ~ 5000 Hz
- 穩定性: 優於每年 0.1 % FS
- 电气保护: 反极, 过载, 短路保护
- 出線方式: M12×1 4芯接插件
M12×1 5芯接插件 (用于1模拟量+2开关量型)
- 環境溫度: - 40 ~ 100 °C
- 介質溫度: - 30 ~ 100 °C
- 安裝螺紋: 外螺紋 G 1/4
外螺紋 G 1/2
- 材料: 觸液材質: 不銹鋼 + NBR密封
外殼材質: 不銹鋼

量 程 表

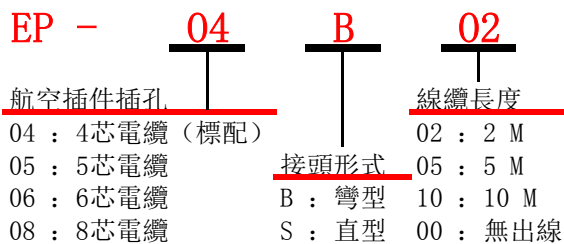
代碼	P1	P10	P16	P25
量程 (bar)	0 ~ 1	0 ~ 10	0 ~ 16	0 ~ 25
代碼	P50	P100	P250	P400
量程 (bar)	0 ~ 50	0 ~ 100	0 ~ 250	0 ~ 400

備註: 如用戶需測量其它壓力時, 標注字母“P + 壓力值”。(例如: 0 ~ 40 bar標示為P40)

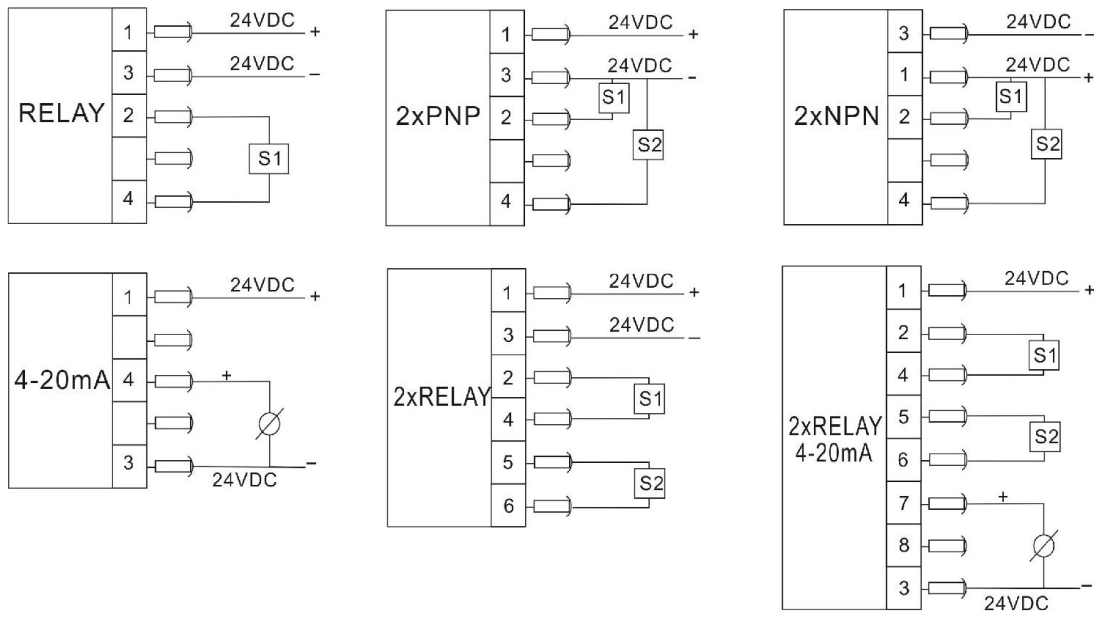
型號規格



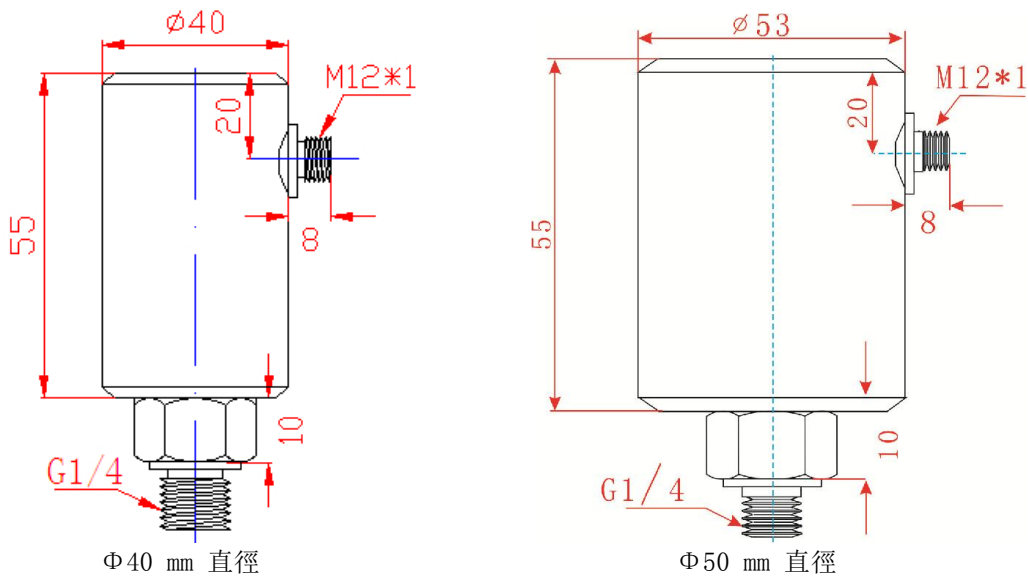
電纜配件說明



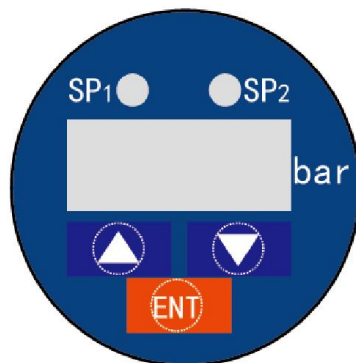
接線圖



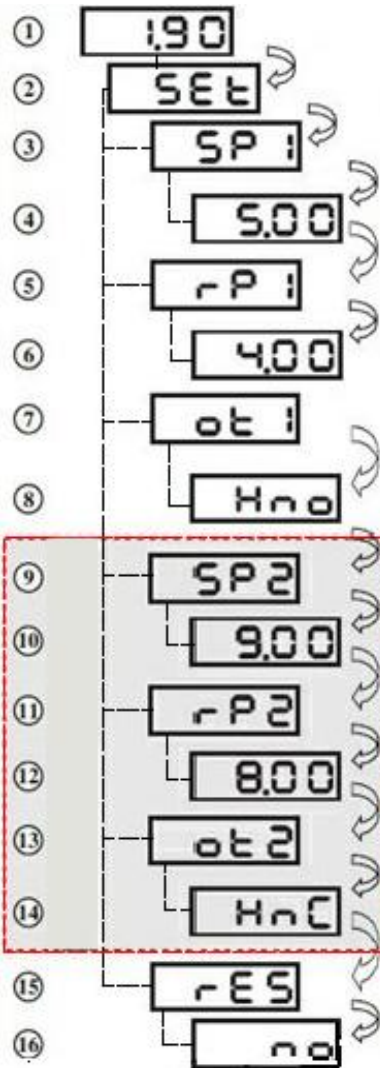
尺寸圖



面板圖



菜單設置



- 同時按▲▼鍵，當前顯示值清零。
 - 實際測量值超過量程最大值時，顯示 0r
 - 4-20mA輸出時，4mA對應量程最小值；20mA對應量程最大值。
 - 長按ENT按鍵，進入SET目錄。
- 3 Sp1---開關1動作點，按▲▼鍵修改動作點大小，完成后按ENT鍵確認并進入下一個菜單。（Sp1設置值>rp1設置值的2%）
- 5 rp1---開關1復位點，按▲▼鍵修改動作點大小，完成后按ENT鍵確認并進入下一個菜單。（Sp1設置值>rp1設置值的2%）
- 7 out1---開關1輸出方式，按▲▼鍵切換Fnc（窗口常閉）/Fno（窗口常開）/Hnc（遲滯常閉）/Hno（遲滯常開），完成后按ENT鍵確認并進入下一個菜單。
- 9 Sp2---開關2動作點，按▲▼鍵修改動作點大小，完成后按ENT鍵確認并進入下一個菜單。（Sp2設置值>rp2設置值的2%）
- 11 rp2---開關2復位點，按▲▼鍵修改動作點大小，完成后按ENT鍵確認并進入下一個菜單。（Sp2設置值>rp2設置值的2%）
- 13 out2---開關2輸出方式，按▲▼鍵切換Fnc（窗口常閉）/Fno（窗口常開）/Hnc（遲滯常閉）/Hno（遲滯常開），完成后按ENT鍵確認并進入下一個菜單。
- 15 rES---恢復出廠默認值，按▲▼鍵切換YES或NO，完成后按ENT鍵確認并退回顯示模式。