

現場指示型壓力傳送器

CSD40

應用領域

- 冷凍及空調系統
- 各式泵浦
- 油壓系統
- 工業製程控制
- 氣壓系統
- 空壓機系統
- 農業機械
- 氣體的貯藏
- 機械手臂

特性

- 應用範圍：壓力:相對壓力;液體和氣體;
當介質是氣體，壓力>25BAR時請先告知
- 測量元件：具數位式Damping功能，使壓力不致急遽變化
- 4位數字數碼管顯示/紅色和綠色交替顯示
- 量測範圍：可設定零點和測量範圍值
- 2個輸出：OUT1=開關輸出(常開/常閉)
OUT2=類比輸出(4~20mA/0~10V)



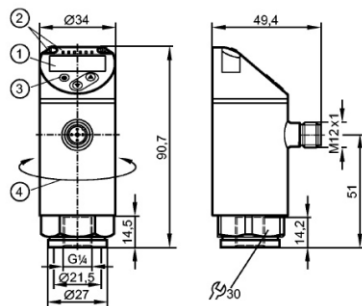
規格

| | | | |
|------------|---------------------------------|--------------|---|
| ■ 工作電壓[V] | 18...30DC | ■ 顯示 | 顯示單位3XLED綠色;開關狀態1XLED黃色; 測量值=4位數字數碼管顯示/紅色和綠色交替顯示 |
| ■ 短路保護 | 脈衝 | ■ 材質 | 不銹鋼(316L/1.4404);Al203陶瓷;FKM |
| ■ 反相保護 | 有 | ■ 防護等級 | IP67 |
| ■ 過載保護 | 至40V | ■ 外殼材質 | 不銹鋼(316L/1.4404);PBT+PC-GF30 ;PBT+GF 20;PC |
| ■ 電壓降[V] | <2 | ■ 反應速度 | <1ms |
| ■ 電流損耗[mA] | <50 | ■ 接口 | M12連接器;鍍金觸點 |
| ■ 輸出信號 | 4...20mA/0...10V(傳訊距離20M以上) | ■ 精度 | <±0.25%(BSFL) |
| ■ 旋轉扭矩[Nm] | 25~35(推薦的旋緊扭矩 ²) | ■ 遲滯 | <±0.25% |
| ■ 爆破壓力(最低) | ≤25bar 10XF.S. ≥25bar 5XF.S. | ■ 重複精度**) | <±0.1% |
| ■ 環境溫度[°C] | -20...80°C / 5...95%RH | ■ 長時間穩定性***) | <±0.05% |
| ■ 存儲溫度[°C] | -40...100°C | | |

| | |
|----|--|
| 注釋 | *)BFSL=Best Fit Straight Line/LS=極限值設定 |
| | **)溫度浮動<10K |
| | ***)每6個月量測範圍值的% |
| | 2)取決於潤滑、密封及壓力等級 |

尺寸圖

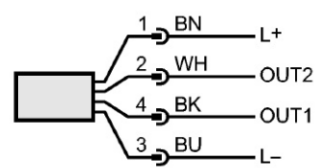
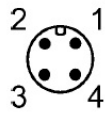
- 1: 4位數字數碼管顯示
/紅色和綠色交替顯示
- 2: LED(顯示單位/開關狀態)
- 3: 編程按鈕
- 4: 外殼的上部份可旋轉345°



接線方式

接線

- 芯線顏色
BK 黑色
BN 棕色
BU 藍色
WH 白色



OUT1: 開關輸出或IO-Link
OUT2: 4-20mA/0-10V
顏色符合DIN EN60947-5-6標準

型號選用

| | | | | | | | | | | | |
|-------|---------|------|---------|------|--------|------|--------|------|-------|------|---------|
| CSD40 | | | | | | | | | | | |
| 壓力範圍 | | | | 壓力形式 | | 輸出選項 | | 接點輸出 | | 壓力連結 | |
| 1001 | 1 bar | 1003 | 100 bar | A | 絕對壓(註) | N | 無 | N | 無 | P | 1/4"PT |
| 2501 | 2.5 bar | 2503 | 250 bar | G | 相對壓 | A | 4~20mA | N1 | NPN*1 | N | 1/4"NPT |
| 1002 | 10 bar | 4003 | 400 bar | O | 其他 | V | 0~10V | P1 | PNP*1 | O | 其他 |
| 2502 | 25 bar | XXXX | 其他 | | | O | 其他 | | | | |

註:絕對壓僅製作 -1~10BAR 規格