

4 位數數字顯示溫度錶

CG4K

- 特點：**
- 採用最新PID控制算法實現理想的溫度控制和100ms 高速採樣
 - 內置繼電器輸出和SSRP輸出：SSRP輸出成功的實現了相位控制和週期控制
 - 採用超大尺寸顯示，提高可視性
 - PV值對SV值的偏離指示
 - 緊湊型設計節約了安裝空間：比現有產品節約大約38%(深度基準)



A

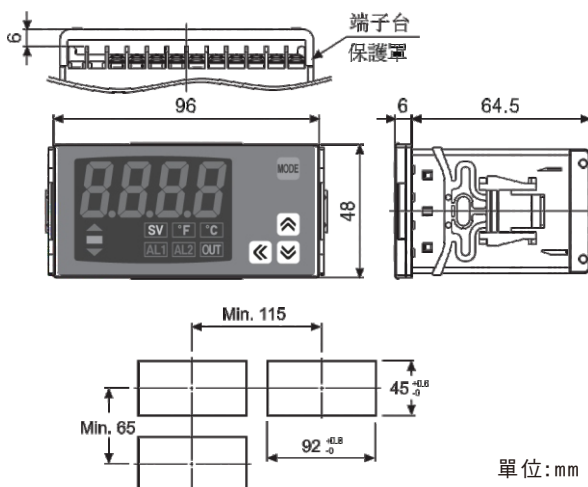
■ 選用型號規格：CG4K-代碼1 代碼2 代碼3

代碼1	輔助輸出	代碼2	電 源	代碼3	控制輸出
N	無輔助輸出	4	100~240VAC50/60HZ	N	顯示專用-無控制輸出
1	Alarm1 輸出			R	繼電器輸出+SSR輸出
2	Alarm1輸出+Alarm2輸出				

■ 規格特性：

電源	AC電壓型	100~240VAC 50/60HZ	微分時間 (D)	9.999秒	
電壓	AC/DC電壓型	24VAC 50/60HZ, 24~48VDC	控制週期 (T)	0.5~120.0秒	
允許電壓變動範圍	電源電壓	90~110%	手動復位值	0.0~100.0%	
消耗功率	5VA以下(100~240VAC 50/60, 24VAC 50/60HZ) 3W以下(24~48VDC)		取樣週期	100ms	
文字大小	H(高)	20.0mm	耐電壓	AC電壓型	2.000VAC 50/60HZ 1分鐘(信號輸入端與電源端之間)
	W(寬)	9.5mm		AC/DC電壓型	1.000VAC 50/60HZ 1分鐘(信號輸入端與電源端之間)
顯示方式	7Segment(紅色),其他顯示部位(綠色,黃色,紅色)LED方式		抗振動	5~55HZ(週期1分鐘) 振幅 0.75mm X,Y,Z 各方向2小時	
輸入規格	熱電阻	DPt100Ω, Cu50Ω (每根線允許最大阻抗5Ω以下)	繼電器壽命	控制輸出	機械; 500萬次以上, 電氣; 20萬次以上(250VAC 3A阻性負載)
	熱電偶	K(CA), J(IC), L(IC)	警報輸出	警報輸出	機械; 500萬次以上, 電氣; 20萬次以上(250VAC 1A阻性負載)
輸入規格	熱電阻	常溫(23°C±5°C)為基準 (PV±0.5%或±1°C中較大者)±1Digit	絕緣阻抗	100MΩ以上(500VDC MEGA基準)	
	熱電偶	(PV±0.5%或±2°C中較大者)±1Digit	抗干擾	模擬方波產生器干擾(脈衝寬 1μs)±2KV R相,S相	
控制輸出	Relay	250VAC 3A 1a	停電記憶	約10年(非易失性半導體方式)	
	SSR	12VDC, ±2V 20mA Max	環境	環境溫度	-10~50°C, 儲存:-20~60°C
警報輸出	AL1, AL2 Relay輸出: 250VAC 1A 1a		環境	環境溫度	35~85RH%, 儲存:35~85RH%
控制方式	ON/OFF控制, P, PI, PD, PID控制		絕緣類型	□	
遲滯	1~100°C/F [LFR, JIC, LIC, dPLH, CVSH] / 0.1~50.0°C/F [dPL, CUSL]		認證	CE cULus (AC/DC電壓型除外)	
比例帶 (P)	0.1~999.9°C/F		重量	約118g	
積分時間 (I)	9.999秒				

■ 外觀及開孔尺寸圖：



■ 配線圖：

