

5位數微電腦型熱電偶溫度訊號隔離傳送器

DCM-T

■特點:

- 精確度:±0.1%滿刻度,±1位數(直流)
- 可量測各式溫度感測器:K, J, E, R, S, B, T.等信號
- 高亮度0.4" LED顯示範圍-19999~99999,1位小數點可任意規劃
- °C /°F 溫度單位可任意規劃
- 輸入/輸出/電源/外殼絕緣耐壓2000V/每分鐘
- 輸出對應範圍可任意規劃
- 穩定性高,防燃材質機殼(PC),安全性高



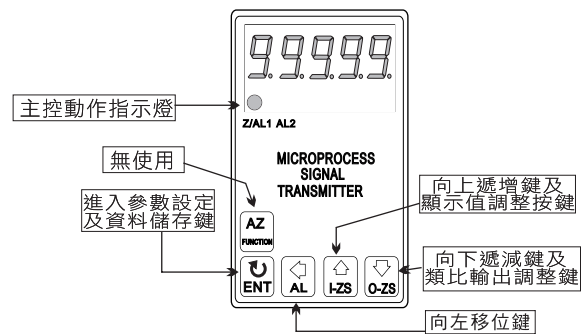
■選用型號規格: DCM - T - 代碼1 - 代碼2 - 代碼3

碼1	輸入種類	碼2	工作電源	碼3	類比輸出
B	200~1800°C	A	AC 110V	1	4~20mA
E	-185~990°C	B	AC 220V	2	0~20mA
J	-200~760°C	C	DC 24V	3	0~5V
K	-200~1360°C			4	0~10V
R	0~1760°C			O	Option
S	0~1750°C				
T	-200~395°C				
O	Option				

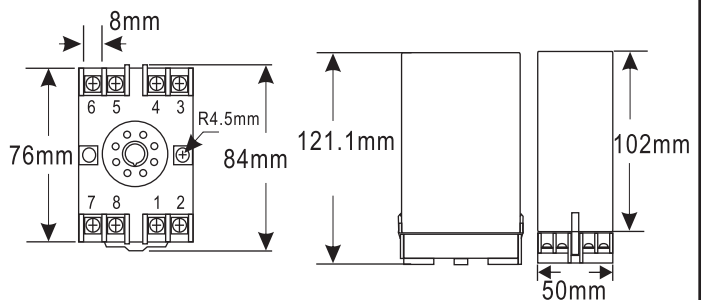
■規格特性:

- ◆精確度: ±0.2%滿刻度 ±0.5°C(冷接點補償)
- ◆顯示幕: 高亮度紅色LED,字高10.16mm(0.4")
- ◆取樣時間: 16 cycles/sec
- ◆顯示範圍: -19999~99999
- ◆零值調整範圍: ±9999
- ◆最大值調整範圍: ±9999
- ◆過載顯示: doFL / ioFL 或 -doFL / -ioFL
- ◆極性顯示: 輸入訊號相反時顯示"-"
- ◆斷線顯示: 感測器斷線時顯示"OPen"
- ◆參數設定方式: 按鍵輸入設定
- ◆資料記憶方式: EEPROM記憶體
- ◆類比輸出解析度: 15 bit
- ◆類比輸出反應速度: <250ms(0~90%)
- ◆類比輸出推動能力: 電壓輸出: <20mA
電流輸出: <10V
- ◆輸出漣波: ≤±0.1%滿刻度
- ◆隔離特性: 輸入/輸出/電源/外殼
- ◆溫度係數: 100ppm/°C(0~60°C)
- ◆使用環境溫濕度: 0~60°C; 20~90% RH(非結露)
- ◆存放環境溫濕度: -10~70°C; 20~90% RH(非結露)
- ◆工作電源: AC 110V; AC 220V
- ◆類比輸出解析度: 15 bit
- ◆絕緣耐壓能力: 2KVac / 1min(輸入 / 電源)
- ◆絕緣阻抗: 小於100MΩ with 500 Vdc
- ◆輸入阻抗: 電壓: >2V以上: 20KΩ/V
≤2V以下: 大於200MΩ
電流: ≥0.2A以上: 100mV(端點壓降)
<0.2A以下: 1V(端點壓降)
- ◆安裝方式: Socket / Plug in

■顯示面板指示燈及操作按鍵說明圖:



■外觀尺寸圖



■配線圖:

