

- 視窗型, 透明上蓋設計, 免掀蓋, 即時監看
- SUS及耐腐蝕抗化性材質設計
- 高解析、高穩定度內石轉子
- 可直接連接至PLC/工業電腦IPC
- 超低耗能需求, 更勝一般產品

流體溫度高於80°C，
或使用壓力高於6bar，
帽蓋材質需另購SUS304材質



規格特性

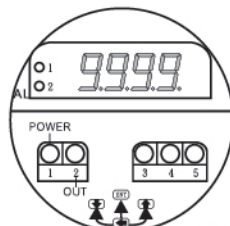
- ◆ 型式: Hall 效應，雙向可測量
- ◆ 量測範圍: 0.3-1.5m/s(Normal); 6.0 m/s(Option)
- ◆ 材質: 本體-CPVC / SUS 316L / PTFE
6瓣轉子-ECTFE 氟系塑膠
軸心及軸承-Ceramic高密度陶瓷
O環密封-EPDM / Viton/ PTFE coating Silicon
- ◆ 工作電源: 視窗型:15~30Vdc or 直接出線型:9~26Vdc (最大輸入範圍5~30Vdc)
- ◆ 輸出訊號: 視窗型:4~20mAdc or 直接出線型:NPN 方波
- ◆ 精準度: ±0.5%全流量值(經K值校正後)
- ◆ 再現性: ±0.5%全流量值
- ◆ 流體溫度: CPVC本體-可至85°C ; PTFE&SUS316L本體-100°C
- ◆ 工作壓力: PVC/CPVC管線系統-可至10Bar @ 20°C 水
CS/SUS管線系統-可至16Bar
- ◆ 環境溫度: 使用溫度:-10~65°C
- ◆ 產品認證: CE認證 ; IEC61000
- ◆ 電氣接線: PVC 材質包覆，2、3線式，AWG#22 隔離導線，保護等級：IP65
M12接頭：8Pin 歐規接頭，保護等級IP65

配線圖

直接出線型：

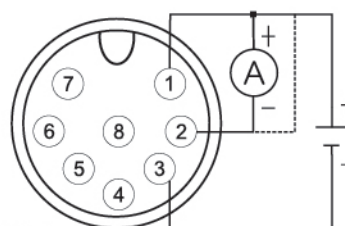
| | |
|-------|----------|
| POWER | 9~26 Vdc |
| EXC+ | 白 |
| IN | 紅 |
| COM | 黑 |

視窗型：



POWER:15~30Vdc
OUTPUT:4~20mAdc

M12接頭配線圖：



- 1(棕):POWER:15~30V
- 2(紅):OUTPUT:4~20mA
- 3(白):COMMON
- 4(藍):RX:D+
- 5(綠):TX:D-
- 6(黃):C1 / E1
- 7(灰):C2 / E2
- 8(黑):Ecom / Ccom

選用型號規格

GFS - 代碼1 - 代碼2 - 代碼3 - 代碼4 - 代碼5

| 代碼1 | | 代碼2 | | 代碼3 | | 代碼4 | | 代碼5 | |
|-------|---------|---------|------------|------|-------|--------|----------|------|-----------------------------|
| 感知器型式 | | 感知器本體材質 | | O環材質 | | 感知器尺寸* | | 輸出訊號 | |
| P | 9~28Vdc | C | CPVC本體 | E | EPDM | S | 短 6.8CM | 10M | 直接出線10M(NPN) |
| O | OPTION | S | SUS 316L本體 | V | Viton | L | 長 9.85CM | N | 大圓頭出線(NPN) |
| | | P | PTFE本體 | | | | | A | 4~20mAdc (顯示視窗型) |
| | | | | | | | | Y | O.C.*2 (NPN) RS-485 (顯示視窗型) |

*感知器尺寸為插入深度

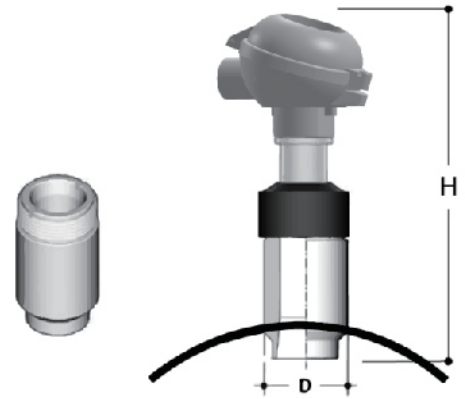
各式安裝座

■ 焊接短管

材質: SUS316L(-XXXSW) / CS(-XXXBW)
 PVC(-XXXVW) PP(-XXXPW)
 CPVC(-XXXCW) PVDF(-XXXDW)

| SIZE | -XXX | SENSOR | H | D* |
|-----------|---------|--------|-----|-------|
| 2" - 8" | 020~080 | -S | 237 | 44/50 |
| 10" - 16" | 100~160 | -L | 268 | |

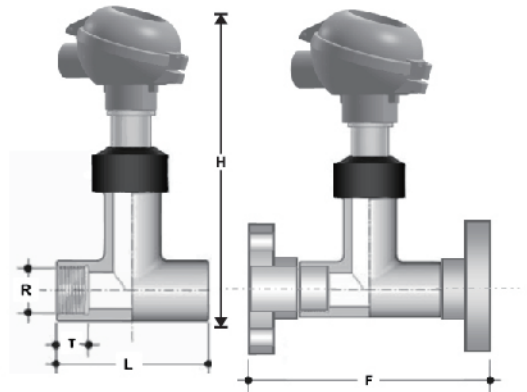
※金屬為44, 塑膠為50



■ 金屬三通管座

材質: SUS 304L內牙接口(-XXXPTS/PT) (-xxxNTS/NPT)
 CS內牙接口(-XXXPTC/PT) (-XXXNTC/NPT)
 SUS 304 法蘭JIS10K(-XXSFJ) / ANSI 150# (-XXXSFA)

| SIZE | -XXX | SENSOR | R | T | L | H | F ³ |
|--------|------|--------|--------|------|------------------|-------|----------------|
| 1/2" | 004 | -S | 1/2" | 19 | 120 | 237.3 | 128.0 |
| 3/4" | 006 | -S | 3/4" | 19 | 120 | 240.0 | 128.0 |
| 1" | 010 | -S | 1" | 22.5 | 100 | 242.7 | 128.0 |
| 1-1/4" | 012 | -S | 1-1/4" | 22.5 | 150 | 245.9 | 183.0 |
| 1-1/2" | 015 | -S | 1-1/2" | 25 | 150 [※] | 248.0 | 183.0 |
| 2" | 020 | -S | 2" | 25 | 150 | 252.4 | 183.0 |

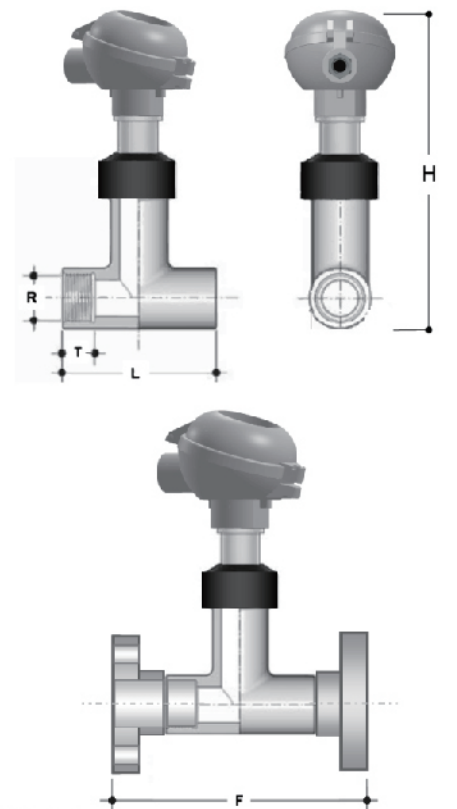


註3: 法蘭式JIS10K-XXSFJ)/ANSI 150#(-XXXXFA),訂購時請特別註明

■ 塑膠三通管座

材質: PVC / CPVC
 插管套接(-XXXVS)/ (-XXXCS)
 法蘭式接續(-XXXVF)/ (- XXXCF)

| SIZE | -XXX | SENSOR | R ¹ | T | L | H | F ³ |
|-------------------|------|--------|----------------|-------|-------|-------|----------------|
| 1/2" ² | 004 | -S | 21.54 | 30.58 | 114.5 | 240.5 | 164.5 |
| 3/4" ² | 006 | -S | 26.87 | 30.58 | 114.5 | 240.5 | 173.5 |
| 1" | 010 | -S | 33.66 | 30.58 | 100.0 | 240.5 | 164.5 |
| 1-1/4" | 012 | -S | 42.42 | 34.75 | 116.0 | 241.2 | 193.5 |
| 1-1/2" | 015 | -S | 48.56 | 37.93 | 130.0 | 244.5 | 211.5 |
| 2" | 020 | -S | 60.63 | 41.10 | 148.0 | 246.0 | 238.5 |
| 2-1/2" | 025 | -S | 73.38 | 47.45 | 178.0 | 248.2 | 280.5 |
| 3" | 030 | -S | 89.31 | 50.36 | 202.0 | 257.2 | 312.5 |
| 4" | 040 | -S | 114.76 | 60.15 | 242.0 | 274.3 | 370.5 |



註1: 插入口尺寸依據ASTM SCH80標準

註2: 1/2",3/4",請使用Bushing轉換

註3: 法蘭式JIS10K-XXSFJ)/ANSI 150#(-XXXXFA),訂購時請特別註明

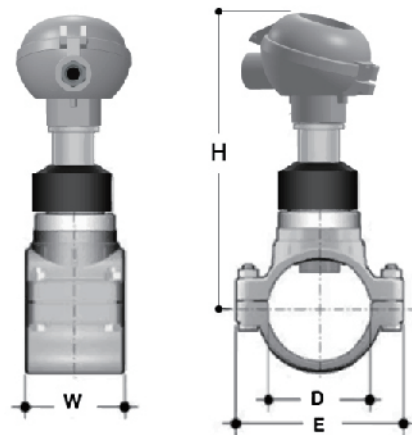
■ PP/PVC鞍座管 (-XXXPS)

*4吋以上尺寸備詢

| SIZE | -XXX | SENSOR | D | E | W | H |
|--------|------|--------|-------|-------|-------|-------|
| 2" | 020 | -S | 63.0 | 113.0 | 77.5 | 246.0 |
| 2-1/2" | 025 | -S | 75.0 | 141.0 | 78.5 | 248.2 |
| 3" | 030 | -S | 90.0 | 156.5 | 78.5 | 257.2 |
| 4" | 040 | -S | 110.0 | 197.0 | 109.0 | 274.3 |

註5: 鞍座插入部CPVC(-XXXPSC)

註6: 鞍座開孔尺寸:2"及2-1/2" 為28 mm, 3" 以上為35mm



尺寸 / 流量總覽表

| SIZE | 最小流量 | | 最大流量 | |
|--------|----------------|----------------|----------------|----------------|
| | 0.5m/s - M3/Hr | 6.0m/s - M3/Hr | 0.5m/s - M3/Hr | 6.0m/s - M3/Hr |
| 1/2" | 0.32 | 3.82 | 4" | 14.1 |
| 3/4" | 0.56 | 6.78 | 5" | 22.1 |
| 1" | 0.88 | 10.6 | 6" | 31.8 |
| 1-1/4" | 1.44 | 17.4 | 8" | 56.6 |
| 1-1/2" | 2.26 | 27.1 | 10" | 88.4 |
| 2" | 3.54 | 42.4 | 12" | 127.2 |
| 2-1/2" | 5.98 | 71.4 | 14" | 173.2 |
| 3" | 9.04 | 108.6 | 16" | 261.1 |

K值參數表

● 塑膠管路SCH80通用

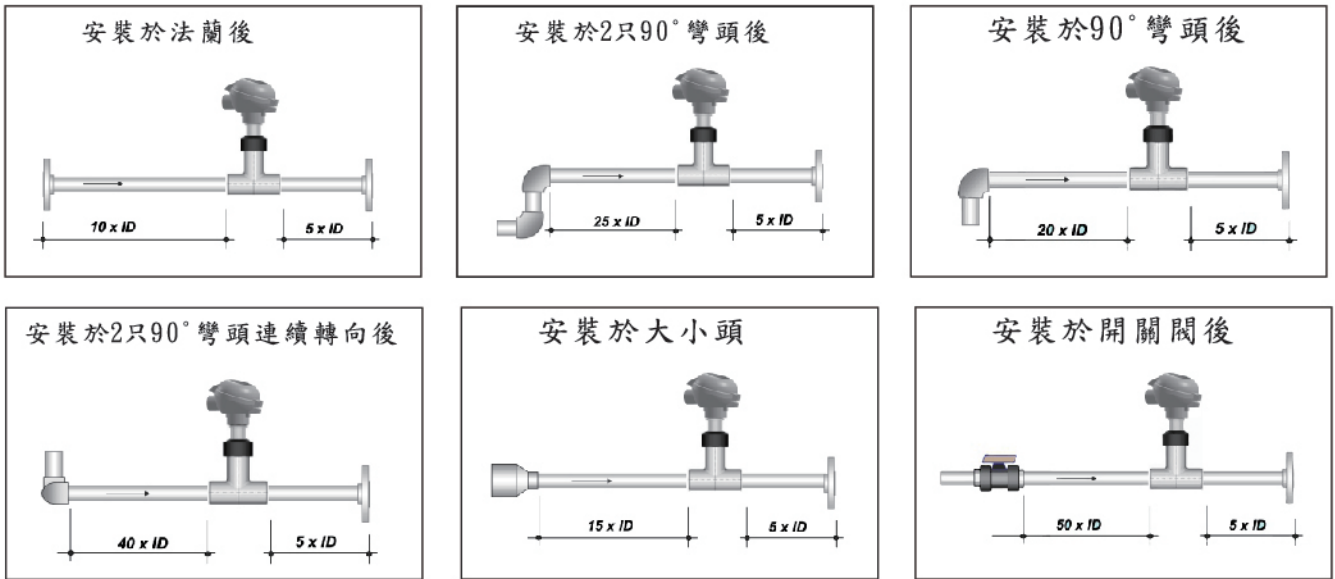
| 管徑 | K值 | 管徑 | K值 |
|--------|--------|--------|-------|
| 1/2" | 215.65 | 2-1/2" | 13.73 |
| 3/4" | 121.30 | 3" | 9.19 |
| 1" | 89.12 | 4" | 4.46 |
| 1-1/4" | 57.04 | 5" | 2.79 |
| 1-1/2" | 41.56 | 6" | 1.88 |
| 2" | 19.83 | 8" | 1.05 |

● 金屬管路通用

| 管徑 | K值 | | 管徑 | K值 | |
|--------|--------|--------|-----|--------|--------|
| | SCH40S | SCH80S | | SCH40S | SCH80S |
| 2" | 17.32 | 19.38 | 8" | 0.95 | 1.05 |
| 2-1/2" | 12.05 | 13.73 | 10" | 0.57 | 0.63 |
| 3" | 8.15 | 9.19 | 12" | 0.40 | 0.44 |
| 4" | 4.00 | 4.46 | 14" | 0.38 | 0.42 |
| 5" | 2.52 | 2.79 | 16" | 0.29 | 0.31 |
| 6" | 1.68 | 1.88 | | | |

安裝說明

■ 標準安裝位置式意圖-依據EN ISO 5167-1標準 (ID 為管內徑)



以上圖示為流量計安裝與管件閥件間,所需上下游直管部建議值
若無相同比例直管部,則須依實際安裝地點做K值校正

■ 安裝角度說明

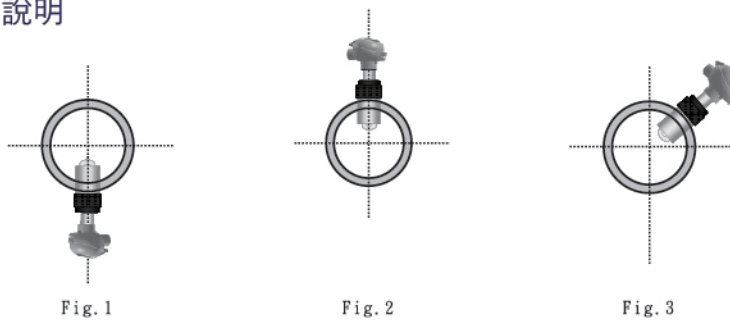


Fig.1: 可安裝於無沉澱物的流體管路
Fig.2: 可安裝於無氣泡產生的流體管路
Fig.3: 一般最佳安裝位置

■ 水平管路安裝

可安裝於任何角度, 但建議流體流向應為由下往上

■ 錯誤安裝示意

