

6位數自動定位控制計數器Hi/Go/Lo設定

DCO726

■ 特點:

- 最高輸入頻率5KHz
- 顯示範圍-199999~999999位數
- 90度相位差加減算具有提高解析度4倍功能
- 輸入脈波具有預設刻度功能
- 定位基準值可任意設定,
(GO的值自動代入滯滯值比較Hi/Lo輸出)
- 比較滯滯值可任意設定
- 數位化指撥設定操作簡易
- 三組繼電器輸出功能(標準功能)



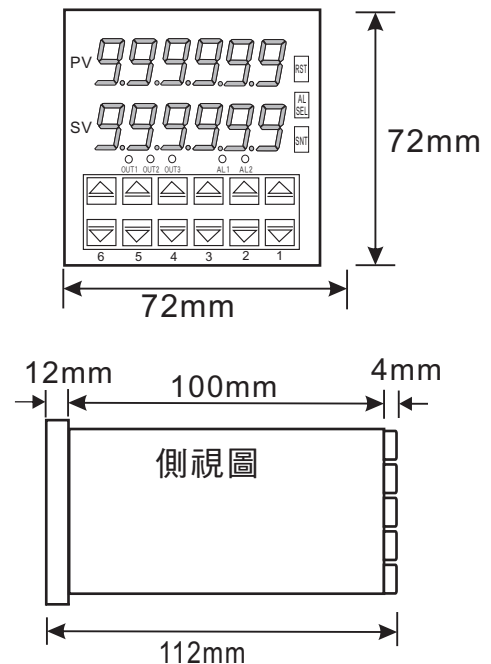
■ 選用型號規格：DCO726 - 代碼1 代碼2

碼1	輸入種類	碼2	工作電源
A	Pulse(TTL) (5V)	A	AC/DC 18~60V
B	Pulse(NPN) (12V)	B	AC/DC 90~260V
C	Pulse(PNP) (12V)		● Less 3VA for AC/DC input

■ 規格特性:

- ◆ 脈波輸入型式: Jump-pin selectable current sourcing(NPN) or current sinking(PNP)
- ◆ 脈波觸發電位: HI bias (CMOS) ($V_{TH}=7.5V, V_{IL}=5.5V$)
LO bias (TTL) ($V_{TH}=3.7V, V_{IL}=2.0V$)
- ◆ 最高輸入頻率: <5KHz
- ◆ 顯示值範圍: -199999~999999
- ◆ 定位值範圍: -199999~999999 second adjustable
- ◆ 比較磁滯範圍: 0~9999 adjustable
- ◆ 繼電器容量: AC 250V-5A, DC 30V-7A
- ◆ 顯示幕: Bright Red LED high 9.2mm(0.36")
- ◆ 參數設定方式: Touch switches
- ◆ 感應器電源: 12VDC $\pm 3%$ ($<60mA$)
- ◆ 記憶型式: Non-volatile E² PROM memory
- ◆ 絕緣耐壓能力: 2KVac/ 1min. (input/output/power)
1600Vdc(input/output)
- ◆ 使用環境條件: 0~50°C (20 to 90% RH non-condensed)
- ◆ 存放環境條件: 0~70°C (20 to 90% RH non-condensed)

■ 外觀及開孔尺寸圖:



■ 配線圖:

