

# 5位數微電腦型計數與批次計數器(多段警報類比輸出) RS-485

# DC5H-CT

### ■特點:

- 最大輸入頻率7 KHz(1U2D/1P2D); 3 KHz(1A2B)
- 高亮度0.4" LED顯示範圍-19999~99999,顯示值小數點可任意規劃
- 輸入脈波具有預除及預乘功能
- 累積量具同步(批量)或非同步(批次)計數方式可選擇
- 具有N/R/C警報輸出模式
- 外部控制端子具有計數/批次歸零(Reset)及暫停計數(Gate)功能
- 具有停電記憶功能
- 2段計數警報與2段批次警報(高低警報可自行設定)/類比輸出(15 bit 解析度)/數位通訊RS-485介面(上述為選用功能,亦可同時存在)
- 穩定性高,防燃材質機殼(PC),安全性高
- CE規範認證



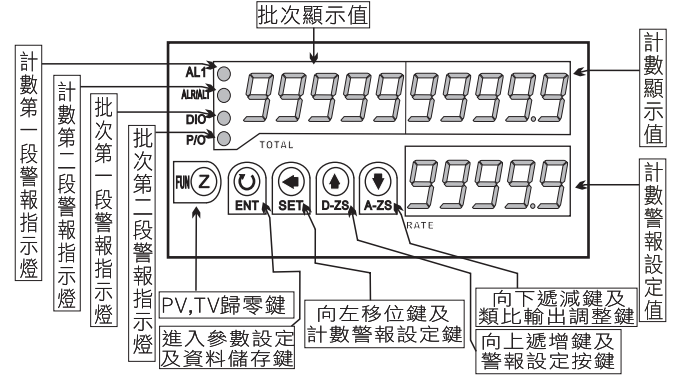
### ■選用型號規格: DC5H-CT - 代碼1 - 代碼2 - 代碼3 - 代碼4 - 代碼5 - 代碼6

碼1	輸入訊號	碼1	輸入訊號	碼2	工作電源	碼3	計數警報	碼4	批次警報	碼5	類比輸出	碼6	RS-485
N5	NPN(5V)	VC	Pick-up 50mV~1.5V	A	AC/DC 100~240V	N	無	N	無	N	無	N	無
N2	NPN(12V)	VD	Pick-up 500mV~15V	B	DC 12V	R1	1組Relay警報	T1	1組Relay警報	A	4~20mA	Y	有
P5	PNP(5V)	VE	DC 24Vp	C	DC 24V	R2	2組Relay警報	T2	2組Relay警報	V	0~10V	O	Option
P2	PNP(12V)	CT	Contact	D	DC 30~90V								
		O	Option										

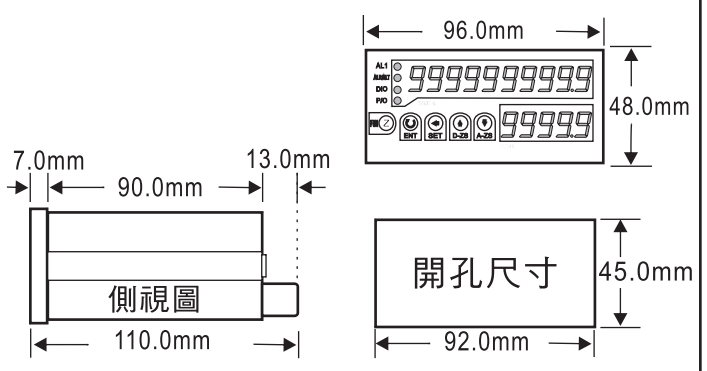
### ■規格特性:

- ◆顯示幕: 高亮度紅色LED,字高10.16mm(0.4")
- ◆最高輸入頻率: 1U2D: 7 KHz, 1P2D: 7 KHz, 1A2B: 3 KHz
- ◆顯示範圍: -19999~99999
- ◆參數設定方式: 按鍵輸入設定
- ◆資料記憶方式: EEPROM記憶體
- ◆警報動作方向: "≥(Hi)動作" 或 "<(Lo)動作"
- ◆繼電器接點容量: AC 277V/7A; DC 30V/7A
- ◆警報輸出模式: N/R/C以第1段警報設定值為依據
- ◆警報輸出動作時間: 1~99秒
- ◆類比輸出解析度: 15 bit
- ◆類比輸出反應速度: <250ms(0~90%)
- ◆類比輸出推動能力: 電壓輸出: <20mA, 電流輸出: <10V
- ◆通訊方式及協議: RS-485 Modbus RTU mode
- ◆通訊傳輸速率: 38400 / 19200 / 9600 / 4800 bps
- ◆溫度係數: 100ppm/°C (0~60°C)
- ◆使用環境溫.濕度: 0~60°C; 20~90% RH (非結露)
- ◆存放環境溫.濕度: -10~70°C; 20~90% RH (非結露)
- ◆工作電源: AC/DC100~240V; DC12/24/30~90V
- ◆消耗功率: <8.5VA(全功能輸出)
- ◆絕緣耐壓能力: 1.5KVac / 1min(輸入 / 電源)

### ■顯示面板指示燈及操作按鍵說明圖:

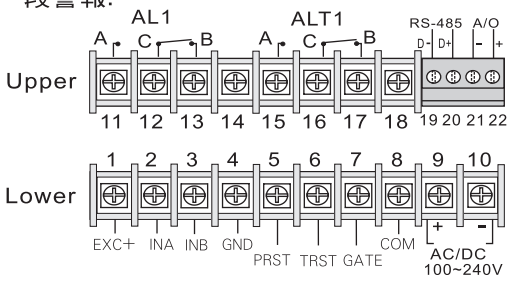


### ■外觀及開孔尺寸圖:



### ■配線圖:

#### ●各一段警報:



#### ●各二段警報:

