

- 交流輸入100~240V，50/60Hz
- 24瓦/48瓦，單輸出
- 負載輸出端過電壓及短路保護
- 標準鋁軌安裝，簡易快速



規格特性

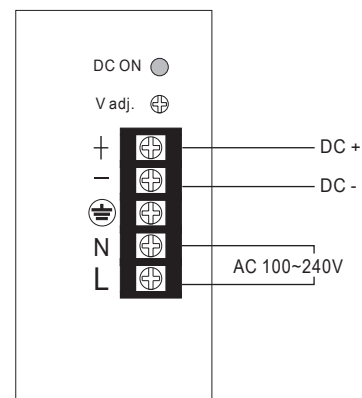
- ◆ 輸入電壓: AC 100~240V
- ◆ 輸入頻率: 47~63 Hz
- ◆ 輸入電流: 22A/110Vac;44A/220Vac
- ◆ 輸出電壓: 12Vdc±10%
24Vdc±10%
48Vdc±10%
- ◆ 輸出功率: 24/48瓦
- ◆ 負載電流(24瓦): 12Vdc/2A
24Vdc/1A
48Vdc/0.5A
- ◆ 負載電流(48瓦): 12Vdc/3A
24Vdc/2A
48Vdc/1A
- ◆ 輸出漣波及雜訊: 12Vdc/100mVp-p
24Vdc/150mVp-p
48Vdc/250mVp-p
- ◆ 震動係數: 10Hz~2KHz，3 axis
- ◆ 溫度係數: 100ppm/°C (0~60°C)
- ◆ 使用環境溫濕度: -20~50°C;<95% RH (非結露)
- ◆ 存放環境溫濕度: -40~70°C;<95% RH (非結露)
- ◆ 工作電源: AC100/240V
- ◆ 安裝方式: DIN rail 35mm

選用型號規格

AD10 代碼1 - 代碼2

碼1	輸出功率	碼2	輸出電壓
24	24瓦	12F	DC 12V
48	48瓦	24F	DC 24V
		48F	DC 48V

配線圖



尺寸圖

